

Gamma cottura modulare 700XP Piano a induzione top 2 zone frontale

ARTICOLO N° _____

MODELLO N° _____

NOME _____

SIS # _____

AIA # _____

**371023 (E7INEH2F0P)**

Piano ad induzione top HP 2 zone frontale (5 kw cad.) con supporto posteriore per contenitori GN (6 bacinelle GN 1/9 incluse)

Descrizione

Articolo N° _____

Superficie di cottura in vetroceramica (spessore 6 mm) con 2 zone di induzione a controllo indipendente (5 kW) e con dispositivo di sicurezza contro il surriscaldamento. Dotata di 6 contenitori portaspezie/condimenti GN 1/9 con coperchio. Pannelli esterni in acciaio inox con finitura Scotch Brite. Piano di lavoro in acciaio inox stampato in un unico pezzo (spessore 1,5 mm). Bordi laterali a taglio laser ad angolo retto per una perfetta giunzione con altre unità.

Approvazione: _____

Caratteristiche e benefici

- Superficie di cottura in vetroceramica con un'uniforme distribuzione del calore.
- Spia luminosa per ogni zona, posizionata sul pannello di controllo.
- Piastre a induzione dotate di sistema di sicurezza contro il surriscaldamento.
- La potenza delle singole zone di cottura può essere impostata in modo progressivo.
- Bassa dispersione di calore in cucina.
- Il piano di cottura in vetroceramica non viene riscaldato in modo diretto a garanzia di una maggiore sicurezza per l'operatore.
- Il supporto per i contenitori è dotato di foro di scarico e può essere riempito con ghiaccio per mantenere freddi gli ingredienti/condimenti.
- Protezione all'acqua IPX4.
- Superficie di cottura in vetroceramica dotata di due zone di cottura ad infrarosso indipendenti, potenza 5 kW per ogni zona.
- Diametro pentole da utilizzare: min 12 cm, max 28 cm per ottenere la massima efficienza di riscaldamento.
- Adatto per installazioni da banco

Costruzione

- Pannellatura esterna in acciaio inox con finitura Scotch Brite
- Piano di lavoro in acciaio inox realizzato in un unico pezzo di 1,5 mm di spessore.
- I modelli hanno bordi laterali ad angolo retto per consentire giunture a livello tra le unità ed eliminare la possibilità di infiltrazioni.

Sostenibilità



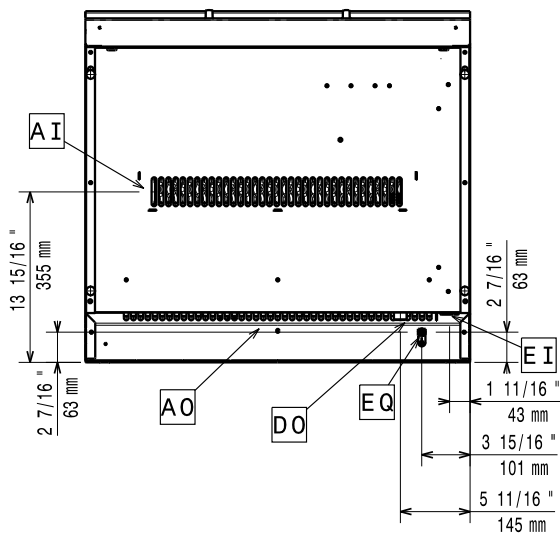
- Questo modello è conforme all'ordinanza Svizzera sull'efficienza energetica (730.02)

Accessori opzionali

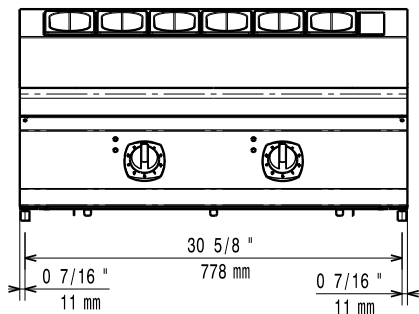
- Supporto per soluzione a ponte da 800 mm PNC 206137
- Supporto per soluzione a ponte da 1000 mm PNC 206138
- Supporto per soluzione a ponte da 1200 mm PNC 206139
- Supporto per soluzione a ponte da 1400 mm PNC 206140
- Supporto per soluzione a ponte da 1600 mm PNC 206141
- Tubi di estensione per installazione colonnina acqua orientabile su apparecchiature top e monoblocco PNC 206291
- Alzatina per camino per elementi da 800 mm PNC 206304

- 2 pannelli copertura laterale per elementi top (H=250 mm P=700 mm) PNC 216277
- Pentola in acciaio inox con manico in acciaio inox adatta per induzione ed altre fonti di calore, diam. 200 mm PNC 653596
- Pentola in alluminio con manico in acciaio inox adatta per induzione ed altre fonti di calore, diam. 240 mm PNC 653597
- Pentola in alluminio con manico in acciaio inox adatta per induzione ed altre fonti di calore, diam. 280 mm PNC 653598

Fronte

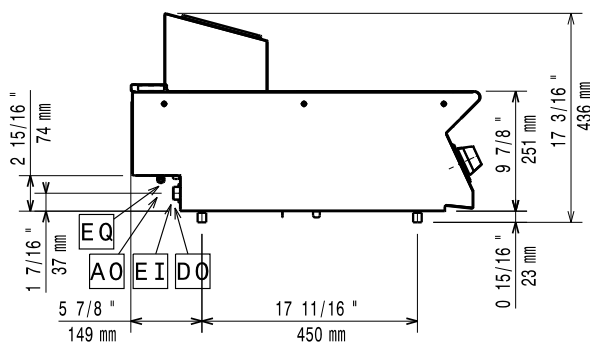


Lato



EI = Connessione elettrica
 EQ = Vite Equipotenziale

Alto



Accessori opzionali

- Supporto per soluzione a ponte da 800 mm PNC 206137
- Supporto per soluzione a ponte da 1000 mm PNC 206138
- Supporto per soluzione a ponte da 1200 mm PNC 206139
- Supporto per soluzione a ponte da 1400 mm PNC 206140
- Supporto per soluzione a ponte da 1600 mm PNC 206141
- Tubi di estensione per installazione colonnina acqua orientabile su apparecchiature top e monoblocco PNC 206291
- Alzatina per camino per elementi da 800 mm PNC 206304
- 2 pannelli copertura laterale per elementi top (H=250 mm P=700 mm) PNC 216277
- Pentola in acciaio inox con manico in acciaio inox adatta per induzione ed altre fonti di calore, diam. 200 mm PNC 653596
- Pentola in alluminio con manico in acciaio inox adatta per induzione ed altre fonti di calore, diam. 240 mm PNC 653597
- Pentola in alluminio con manico in acciaio inox adatta per induzione ed altre fonti di calore, diam. 280 mm PNC 653598

Elettrico

Tensione di alimentazione: 380-415 V/3 ph/50/60 Hz
Watt totali: 10 kW

Informazioni chiave

Se l'apparecchiatura è installata vicino ad attrezzature o mobili che temono il calore è necessario lasciare uno spazio pari a 150 mm o applicare un isolamento termico. Devono essere utilizzate padelle specifiche per l'induzione.

Peso netto: 51 kg
Gruppo di certificazione: IH72P
Dimensioni top induzione (larghezza): 800 mm
Dimensioni top induzione (profondità): 730 mm